

予 選 リ ー グ

多目的グラウンド南面

	試合時間	ブロック	対戦チーム			主審	副審		
①	9:00～ 9:35	A	雄踏A	1	－	0	瑞 穂	浜松西	葵が丘
②	9:45～10:20	A	浜松西	0	－	4	葵が丘	雄踏A	瑞 穂
	10:30～10:50		開 会 式						
③	11:00～11:35	E	雄踏B	1	－	1	羽 島	神久呂	岡崎西
④	11:45～12:20	A	雄踏A	2	－	0	浜松西	瑞 穂	葵が丘
⑤	12:30～13:05	A	瑞 穂	2	－	0	葵が丘	雄踏A	浜松西
⑥	13:15～13:50	E	神久呂	6	－	1	羽 島	岡崎西	雄踏B
⑦	14:00～14:35	A	雄踏A	1	－	1	葵が丘	瑞 穂	浜松西
⑧	14:45～15:20	A	瑞 穂	4	－	1	浜松西	葵が丘	雄踏A
⑨	15:30～16:05	E	岡崎西	3	－	2	羽 島	雄踏B	神久呂

多目的グラウンド北面

	試合時間	ブロック	対戦チーム			主審	副審		
①	9:00～ 9:35	E	雄踏B	0	－	7	神久呂	岡崎西	羽 島
②	9:45～10:20	B	可 美	0	－	1	細 江	AGUI	朱 雀
	10:30～10:50		開 会 式						
③	11:00～11:35	B	AGUI	4	－	0	朱 雀	可 美	細 江
④	11:45～12:20	E	神久呂	5	－	2	岡崎西	羽 島	雄踏B
⑤	12:30～13:05	B	可 美	0	－	2	AGUI	細 江	朱 雀
⑥	13:15～13:50	B	細 江	2	－	0	朱 雀	可 美	AGUI
⑦	14:00～14:35	E	雄踏B	0	－	3	岡崎西	神久呂	羽 島
⑧	14:45～15:20	B	可 美	4	－	0	朱 雀	細 江	AGUI
⑨	15:30～16:05	B	細 江	3	－	1	AGUI	朱 雀	可 美

芝生小グラウンド

	試合時間	ブロック	対戦チーム			主審	副審		
①	9:00～ 9:35	C	新 居	1	－	2	浜松河輪	モラル90	いさみ
②	9:45～10:20	C	モラル90	1	－	0	いさみ	新 居	浜松河輪
	10:30～10:50		開 会 式						
③	11:00～11:35	F	SHONAI	5	－	1	鎌 田	湖 西	静岡城北
④	11:45～12:20	C	新 居	0	－	2	モラル90	浜松河輪	いさみ
⑤	12:30～13:05	C	浜松河輪	2	－	0	いさみ	新 居	モラル90
⑥	13:15～13:50	F	湖 西	6	－	0	鎌 田	静岡城北	SHONAI
⑦	14:00～14:35	C	新 居	1	－	0	いさみ	浜松河輪	モラル90
⑧	14:45～15:20	C	浜松河輪	2	－	2	モラル90	いさみ	新 居
⑨	15:30～16:05	F	静岡城北	0	－	1	鎌 田	SHONAI	湖 西

芝生大グラウンド北面

	試合時間	ブロック	対戦チーム				主審	副審	
①	9:00~ 9:35	F	SHONAI	1	—	1	湖西	静岡城北	鎌田
②	9:45~10:20	D	富塚	0	—	0	岡崎	長岡	上牧
	10:30~10:50		開会式						
③	11:00~11:35	D	長岡	0	—	2	上牧	富塚	岡崎
④	11:45~12:20	F	湖西	4	—	0	静岡城北	鎌田	SHONAI
⑤	12:30~13:05	D	富塚	1	—	0	長岡	岡崎	上牧
⑥	13:15~13:50	D	岡崎	0	—	2	上牧	富塚	長岡
⑦	14:00~14:35	F	SHONAI	2	—	0	静岡城北	湖西	鎌田
⑧	14:45~15:20	D	富塚	5	—	3	上牧	岡崎	長岡
⑨	15:30~16:05	D	岡崎	1	—	1	長岡	上牧	富塚

芝生大グラウンド南面

	試合時間	ブロック	対戦チーム				主審	副審	
①	9:00~ 9:35		—						
②	9:45~10:20		—						
	10:30~10:50		開会式						
③	11:00~11:35	G	篠原	2	—	0	葵西	浜松和田	さなる
④	11:45~12:20	H	浜松和田	1	—	0	さなる	篠原	葵西
⑤	12:30~13:05	G	篠原	0	—	0	刈谷	島	浜松和田
⑥	13:15~13:50	H	浜松和田	1	—	1	島	刈谷	篠原
⑦	14:00~14:35	G	葵西	1	—	0	刈谷	さなる	島
⑧	14:45~15:20	H	さなる	1	—	3	島	葵西	刈谷
⑨	15:30~16:05								

予選リーグ 成績表

Aブロック	雄踏A	瑞穂	浜松西	葵が丘	勝ち点	得点	失点	得失点差	順位
雄踏A		1〇0	2〇0	1△1	7	4	1	3	1
瑞穂	0●1		4〇1	2〇0	6	6	2	4	2
浜松西	0●2	1●4		0●4	0	1	10	-9	4
葵が丘	1△1	0●2	4〇0		4	5	3	2	3

Bブロック	可美	細江	AGUI	朱雀	勝ち点	得点	失点	得失点差	順位
可美		0●1	0●2	4〇0	3	4	3	1	3
細江	1〇0		3〇1	2〇0	9	6	1	5	1
AGUI	2〇0	1●3		4〇0	6	7	3	4	2
朱雀	0●4	0●2	0●4		0	0	10	-10	4

Cブロック	新居	浜松河輪	モラル90	いさみ	勝ち点	得点	失点	得失点差	順位
新居		1●2	0●2	1〇0	3	2	4	-2	3
浜松河輪	2〇1		2△2	2〇0	7	6	3	3	1
モラル90	2〇0	2△2		1〇0	7	5	2	3	2
いさみ	0●1	0●2	0●1		0	0	4	-4	4

Dブロック	富塚	岡崎	長岡	上牧	勝ち点	得点	失点	得失点差	順位
富塚		0△0	1〇0	5〇3	7	6	3	3	1
岡崎	0△0		1△1	0●2	2	1	3	-2	3
長岡	0●1	1△1		0●2	1	1	4	-3	4
上牧	3●5	2〇0	2〇0		6	7	5	2	2

予選リーグ 成績表

Eブロック	雄踏B	神久呂	岡崎西	羽島	勝ち点	得点	失点	得失点差	順位
雄踏B		0●7	0●3	1△1	1	1	11	-10	4
神久呂	7○0		5○2	6○1	9	18	3	15	1
岡崎西	3○0	2●5		3○2	6	8	7	1	2
羽島	1△1	1●6	2●3		1	4	10	-6	3

Fブロック	SHONAI	湖西	静岡城北	鎌田	勝ち点	得点	失点	得失点差	順位
SHONAI		1△1	2○0	5○1	7	8	2	6	2
湖西	1△1		4○0	6○0	7	11	1	10	1
静岡城北	0●2	0●4		0●1	0	0	7	-7	4
鎌田	1●5	0●6	1○0		3	2	11	-9	3

Gブロック	篠原	葵西	刈谷	勝ち点	得点	失点	得失点差	順位
篠原		2○0	0△0	4	2	0	2	1
葵西	0●2		1○0	3	1	2	-1	2
刈谷	0△0	0●1		1	0	1	-1	3

Hブロック	浜松和田	さなる	島	勝ち点	得点	失点	得失点差	順位
浜松和田		1○0	1△1	4	2	1	1	2
さなる	0●1		1●3	0	1	4	-3	3
島	1△1	3○1		4	4	2	2	1

順位決定戦

多目的グラウンド南面

	試合時間	試合	対戦チーム		主審	副審
①	9:00～ 9:35	2-1	A2位 瑞穂 0 — 0 8 PK 7	B2位 AGUI	E2位 岡崎西	F2位 SHONAI
②	9:45～10:20	1-1	A1位 雄踏A 0 — 2	B1位 細江	E1位 神久呂	F1位 湖西
③	10:35～11:05	1-3	E1位 神久呂 3 — 2	F1位 湖西	A1位 雄踏A	B1位 細江
④	11:15～11:50	2-5	2-1負け AGUI 3 — 1	2-2負け 上牧	2-1勝ち	2-2勝ち
⑤	12:00～12:35	1-5	1-1負け 雄踏A 1 — 1 5 PK 6	1-2負け 富塚	1-1勝ち	1-2勝ち
⑥	12:45～13:20	1-7	1-1勝ち 細江 0 — 1	1-2勝ち 浜松河輪	1-1負け	1-2負け
⑦	13:30～14:05	2-10	2-5勝ち AGUI 2 — 0	2-6勝ち 葵西	2-7勝ち	2-8勝ち
⑧	14:15～14:50	2-12	2-7勝ち 瑞穂 3 — 5	2-8勝ち SHONAI	2-5勝ち	2-6勝ち
⑨	15:00～15:35	1-12	1-7勝ち 浜松河輪 0 — 2	1-8勝ち 篠原	本部	本部
	15:45～		閉会式			

多目的グラウンド北面

	試合時間	試合	対戦チーム		主審	副審
①	9:00～ 9:35	2-2	C2位 モラール90 2 — 2 3 PK 2	D2位 上牧	G2位 葵西	H2位 浜松和田
②	9:45～10:20	1-2	C1位 浜松河輪 1 — 0	D1位 富塚	G1位 篠原	H1位 島
③	10:35～11:05	1-4	G1位 篠原 2 — 0	H1位 島	C1位 浜松河輪	D1位 富塚
④	11:15～11:50	2-6	2-3負け 岡崎西 1 — 2	2-4負け 葵西	2-3勝ち	2-4勝ち
⑤	12:00～12:35	1-6	1-3負け 湖西 1 — 1 2 PK 1	1-4負け 島	1-3勝ち	1-4勝ち
⑥	12:45～13:20	1-8	1-3勝ち 神久呂 0 — 1	1-4勝ち 篠原	1-3負け	1-4負け
⑦	13:30～14:05	2-9	2-5負け 上牧 0 — 5	2-6負け 岡崎西	2-7負け	2-8負け
⑧	14:15～14:50	2-11	2-7負け モラール90 0 — 4	2-8負け 浜松和田	2-5負け	2-6負け
⑨	15:00～15:35	1-11	1-7負け 細江 0 — 1	1-8負け 神久呂	本部	本部
	15:45～		閉会式			

芝生小グラウンド

	試合時間	試合	対戦チーム		主審	副審
①	9:00～ 9:35	3-1	A3位 葵が丘 3 — 4	B3位 可美	E3位 羽島	F3位 鎌田
②	9:45～10:20	2-3	E2位 岡崎西 0 — 1	F2位 SHONAI	A2位 瑞穂	B2位 AGUI
③	10:35～11:05	3-3	E3位 羽島 3 — 1	F3位 鎌田	A3位 葵が丘	B3位 可美
④	11:15～11:50	3-6	3-1勝ち 可美 4 — 0	3-2勝ち 新居	3-3勝ち	3-4勝ち
⑤	12:00～12:35	3-8	3-3勝ち 羽島 0 — 2	3-4勝ち 刈谷	3-1勝ち	3-2勝ち
⑥	12:45～13:20	2-7	2-1勝ち 瑞穂 3 — 0	2-2勝ち モラール90	2-1負け	2-2負け
⑦	13:30～14:05	3-10	3-5勝ち 葵が丘 1 — 3	3-7勝ち 鎌田	3-6勝ち	3-8勝ち
⑧	14:15～14:50	1-10	1-5勝ち 富塚 1 — 3	1-6勝ち 湖西	1-7勝ち	1-8勝ち
⑨	15:00～15:35	3-12	3-6勝ち 可美 0 — 2	3-8勝ち 刈谷	3-5勝ち	3-7勝ち
	15:45～		閉会式			

芝生大グラウンド北面

	試合時間	試合	対戦チーム				主審	副審	
①	9:00～ 9:35	3-2	C3位 新居	2	—	0	D3位 岡崎	G3位 刈谷	H3位 さなる
②	9:45～10:20	2-4	G2位 葵西	1	—	3	H2位 浜松和田	C2位 モラル90	D2位 上牧
③	10:35～11:05	3-4	G3位 刈谷	3	—	1	H3位 さなる	C3位 新居	D3位 岡崎
④	11:15～11:50	3-5	3-1負け 葵が丘	1	—	1	3-2負け 岡崎	3-3負け	3-4負け
				2	PK	1			
⑤	12:00～12:35	3-7	3-3負け 鎌田	2	—	2	3-4負け さなる	3-1負け	3-2負け
				2	PK	0			
⑥	12:45～13:20	2-8	2-3勝ち SHONAI	1	—	0	2-4勝ち 浜松和田	2-3負け	2-4負け
⑦	13:30～14:05	3-9	3-5負け 岡崎	0	—	2	3-7負け さなる	3-6負け	3-8負け
⑧	14:15～14:50	1-9	1-5負け 雄踏A	1	—	1	1-6負け 島	1-7負け	1-8負け
				7	PK	6			
⑨	15:00～15:35	3-11	3-6負け 新居	1	—	1	3-8負け 羽島	3-5負け	3-7負け
				3	PK	4			
	15:45～		閉会式						

芝生大グラウンド南面

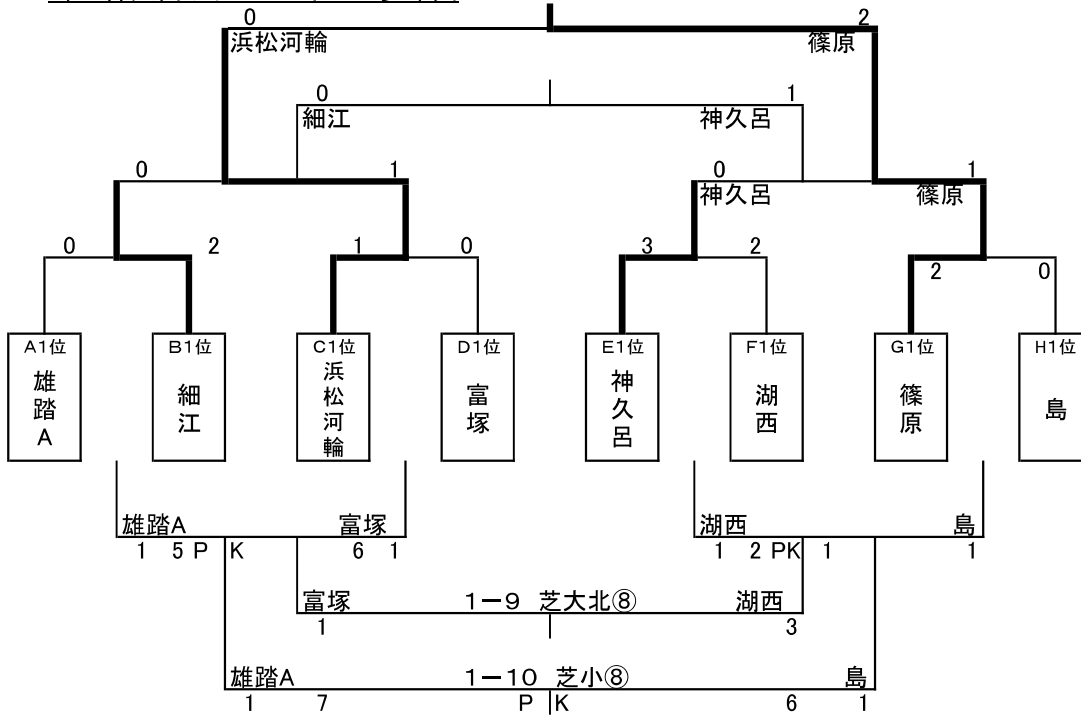
	試合時間	試合	対戦チーム				主審	副審	
①	9:00～ 9:35	(イ)	A4位 浜松西	1	—	2	B4位 朱雀	D4位 長岡	E4位 雄踏B
②	9:45～10:20	(ロ)	D4位 長岡	2	—	1	E4位 雄踏B	A4位 浜松西	B4位 朱雀
③	10:35～11:05	(イ)	A4位 浜松西	0	—	4	C4位 いさみ	F4位 静岡城北	D4位 長岡
④	11:15～11:50	(ロ)	D4位 長岡	0	—	0	F4位 静岡城北	C4位 いさみ	A4位 浜松西
⑤	12:00～12:35	(イ)	B4位 朱雀	0	—	2	C4位 いさみ	E4位 雄踏B	F4位 静岡城北
⑥	12:45～13:20	(ロ)	E4位 雄踏B	0	—	2	F4位 静岡城北	B4位 朱雀	C4位 いさみ
⑦	13:30～14:05	5,6位	(イ)3位 浜松西	3	—	0	(ロ)3位 雄踏B	(イ)1位	(ロ)1位
⑧	14:15～14:50	3,4位	(イ)2位 朱雀	0	—	2	(ロ)2位 長岡	(イ)3位	(ロ)3位
⑨	15:00～15:35	1,2位	(イ)1位 いさみ	4	—	0	(ロ)1位 静岡城北	(イ)2位	(ロ)2位
	15:45～		閉会式						

1位トーナメント戦

優勝:篠原サッカースポーツ少年団

優勝:浜松河輪サッカースポーツ少年団

3位:神久呂サッカースポーツ少年団

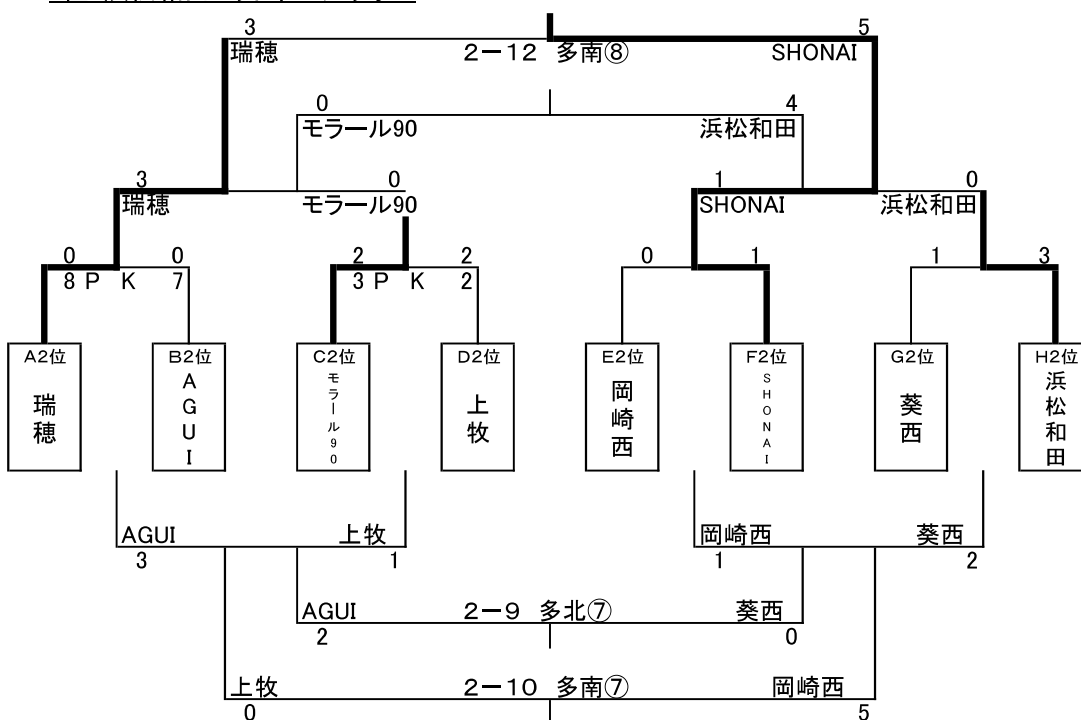


2位トーナメント戦

1位:SHONAI

2位:瑞穂スポーツ少年団

3位:浜松和田フットボールクラブ

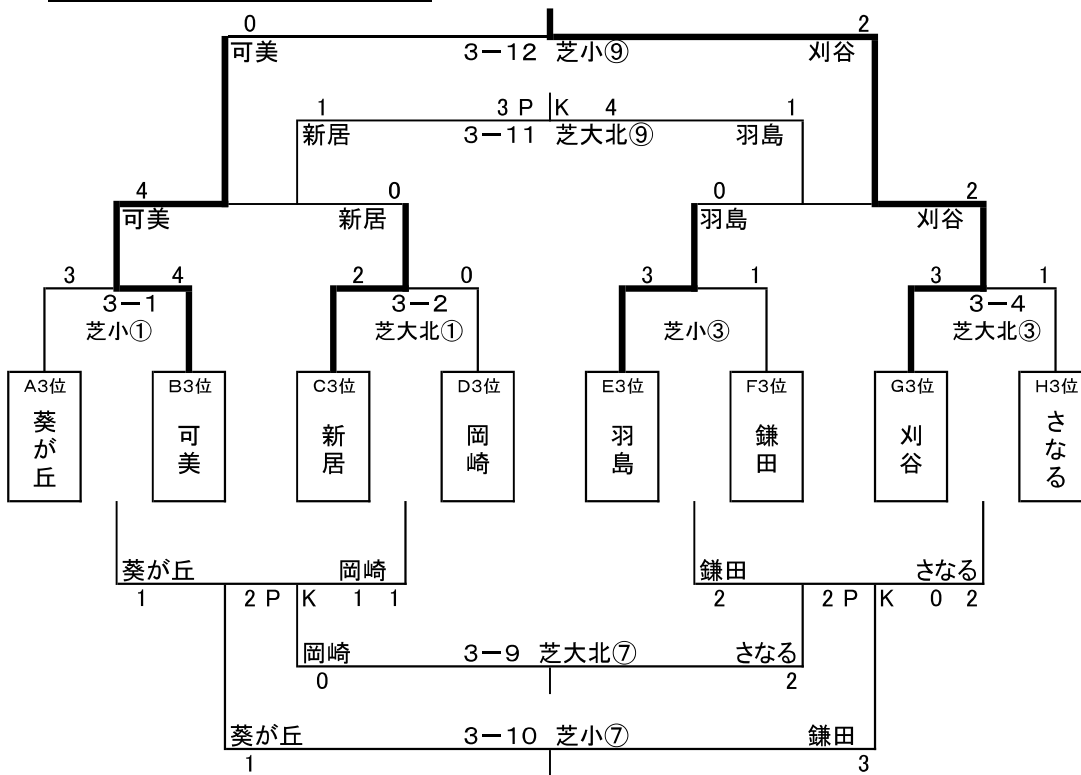


3位トーナメント戦

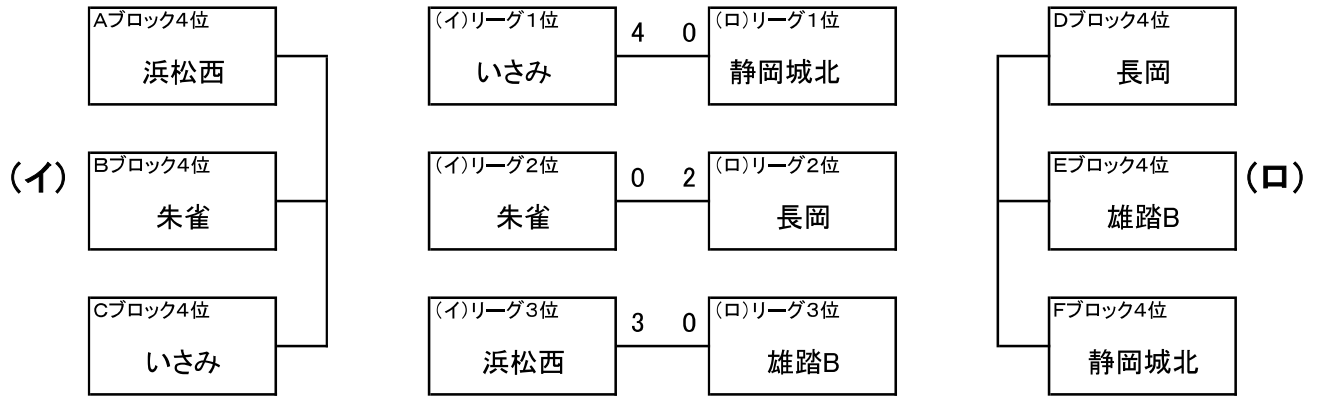
1位:刈谷サッカークラブ

2位:可美サッカースポーツ少年団

3位:羽島サッカースポーツ少年団



4位ブロック順位決定戦



1位:いさみサッカースポーツ少年団

2位:静岡城北サッカースポーツ少年団

3位:長岡サッカースポーツ少年団

4位ブロック リーグ戦 成績表

(イ)ブロック	浜松西	朱雀	いさみ	勝ち点	得点	失点	得失点差	順位
浜松西		1●2	0●4	0	1	6	-5	3
朱雀	2○1		0●2	3	2	3	-1	2
いさみ	4○0	2○0		6	6	0	6	1

(ロ)ブロック	長岡	雄踏B	静岡城北	勝ち点	得点	失点	得失点差	順位
長岡		2○1	0△0	4	2	1	1	2
雄踏B	1●2		0●2	0	1	4	-3	3
静岡城北	0△0	2○0		4	2	0	2	1