

# 第24回中日新聞旗争奪少年サッカー雄踏大会要項

## 6年生大会

〔趣 旨〕 本大会は、子供たちがスポーツ活動を通して親睦を図り団結を強固にし、更にサッカーの普及発展に寄与すると共にたくましい少年の育成を目的とする。

- 1 主 催 浜松市体育協会雄踏支部
- 2 共 催 雄踏サッカースポーツ少年団  
中日新聞東海本社
- 3 後 援 浜松市教育委員会  
雄踏サッカー部  
一般財団法人 静岡県サッカー協会4種少年委員会西部支部
- 4 期 日 平成26年8月9日(土)・10日(日)
- 5 会 場 雄踏亀崎総合公園多目的グラウンド
- 6 参加チーム 32チーム
- 7 チーム編成 代表者1名、監督1名、コーチ1名、選手20名
- 8 競技規則 日本サッカー協会競技規則に準ずる。11人制
- 9 試合方法 1日目 32チームを8ブロックに分けトーナメント戦  
2日目 各ブロックの成績順により試合を行う
- 10 試合時間 40分ゲーム(20分-5分-20分)
- 11 順位決定 1日目 トーナメント戦 延長なし PK  
2日目 延長なしPK。ただし、決勝のみ10分(5分-5分)の延長
- 12 審 判 主審及び副審は各チームにお願いしたいと思います。  
自チーム試合以外。審判服着用
- 13 表 彰 1位トーナメント優勝チームには中日新聞東海本社より賞状並びに優勝旗(持ち回り)を授与する。また優勝チームには雄踏サッカー少年団より記念メダルを授与する。  
準優勝、3位チーム、中日新聞社より賞状及びタテを授与する。また、2位、3位、4位の各ブロックの1位チームにも中日新聞社より賞状及びタテを授与する。
- 14 大会参加費 1チーム 10,000円(当日受付にて)
- 15 備 考 ①本大会において、負傷者が出た場合は応急処置は行うがその後の処置については各少年団または保護者の責任とする。  
②試合進行をスムーズに行うために選手は試合開始10分前に本部前に集合の事。  
③選手交代は自由。ただしメンバー表は提出して下さい。交代用紙は無。  
④開会式及び閉会式には全チームの参加をお願いします。  
団旗のあるチームは持参して下さい。  
⑤不明な点につきましては下記までご連絡下さい。

連絡先  
内 山 光 治 浜松市西区雄踏町  
TEL・FAX 053-  
携帯 090-  
メール

## 第24回中日新聞旗争奪少年サッカー雄踏大会 参加チーム

### 〔静岡県外〕

- |                       |           |
|-----------------------|-----------|
| (1) 羽島サッカースポーツ少年団     | (岐阜県羽島市)  |
| (2) 上牧FC              | (大阪府高槻市)  |
| (3) 鎌田サッカースポーツ少年団     | (長野県松本市)  |
| (4) 大芝JFC             | (大阪府岸和田市) |
| (5) 刈谷サッカークラブ         | (愛知県刈谷市)  |
| (6) 朱雀サッカークラブ         | (奈良県奈良市)  |
| (7) AFC AGUI          | (愛知県知多郡)  |
| (8) FC島               | (岐阜県旦島)   |
| (9) 刈谷南フットボールクラブ      | (愛知県岡崎市)  |
| (10) 岡崎西少年サッカースポーツ少年団 | (愛知県岡崎市)  |

### 〔静岡県内〕

- |                   |           |
|-------------------|-----------|
| (1) 城北サッカースポーツ少年団 | (静岡市葵区)   |
| (2) 長岡サッカースポーツ少年団 | (伊豆の国市長岡) |

### 〔地 元〕

- (1) 葵が丘サッカースポーツ少年団
- (2) 葵西スポーツ少年団
- (3) 新居サッカースポーツ少年団
- (4) いさみ少年団
- (5) 岡崎サッカースポーツ少年団
- (6) 神久呂サッカースポーツ少年団
- (7) 可美サッカースポーツ少年団
- (8) 北浜サッカースポーツ少年団
- (9) さなるスポーツ少年団サッカー部
- (10) 篠原サッカースポーツ少年団
- (11) SHONAI FC
- (12) 富塚サッカースポーツ少年団
- (13) 浜北キッカーズFC
- (14) 浜松西小サッカースポーツ少年団
- (15) 浜松和田JFC
- (16) 細江ジュニアフットボールクラブ
- (17) 瑞穂スポーツ少年団
- (18) モラル90浜松スポーツクラブ
- (19) 雄踏サッカースポーツ少年団A
- (20) 雄踏サッカースポーツ少年団B

# 試合組合せ

## ブロック組合せ

Aブロック	1 新 居	2 モラール90	3 A G U I	4 鎌 谷
Bブロック	1 北 浜	2 い さ み	3 静岡城北	4 刈 谷 南
Cブロック	1 可 美	2 雄 踏 A	3 浜松西小	4 長 岡 京
Dブロック	1 葵 西	2 キッカーズ	3 岡 崎	4 F C 島
Eブロック	1 神 久 呂	2 篠 原	3 葵 が 丘	4 刈 谷
Fブロック	1 富 塚	2 瑞 穂	3 雄 踏 B	4 朱 雀
Gブロック	1 和 田	2 SHONAI	3 岡 崎 西	4 上 牧
Hブロック	1 細 江	2 さ なる	3 大 芝	4 羽 島

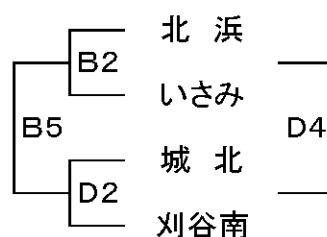
## 予 選 トーナメント

8月9日(土)  
\*延長なしPK

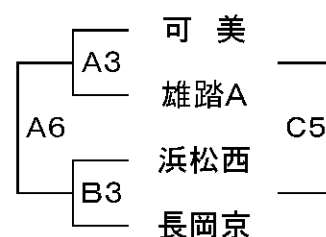
### Aブロック



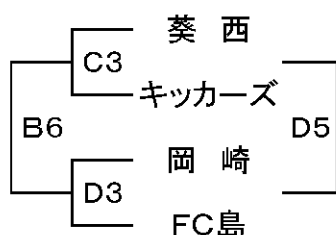
### Bブロック



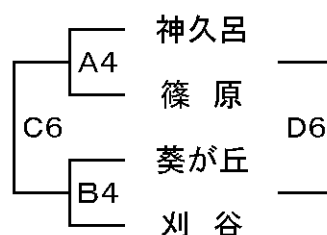
### Cブロック



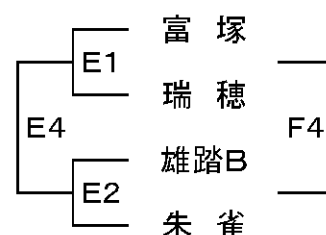
### Dブロック



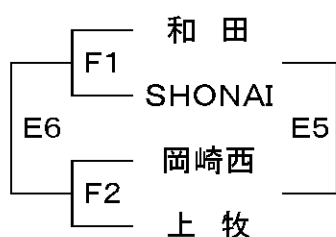
### Eブロック



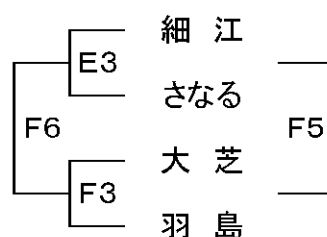
### Fブロック



### Gブロック



### Hブロック



# 試 合 日 程

8月9日(土)

## 予 戦 ト ー ナ メ ン ト

多目的グラウンド1		A面		* 審判に注意		審判服着用	
試合時間	ブロック	対 戦 チ ー ム		主 審	副 審	副 審	
10時20分	開 会 式						
② 11:00	A	新 居	× モラール	神久呂	篠 原	篠 原	
③ 12:00	C	可 美	× 雄踏A	新 居	モラール	モラール	
④ 13:00	E	神久呂	× 篠 原	可 美	雄踏A	雄踏A	
⑤ 14:00	A	A2勝	× C2勝	A3勝	B3勝	B3勝	
⑥ 15:00	C	A3勝	× B3勝	A2勝	C2勝	C2勝	

多目的グラウンド2		B面		* 審判に注意		審判服着用	
試合時間	ブロック	対 戦 チ ー ム		主 審	副 審	副 審	
10時20分	開 会 式						
② 11:00	B	北 浜	× いさみ	葵が丘	刈 谷	刈 谷	
③ 12:00	C	浜松西	× 長岡京	北 浜	いさみ	いさみ	
④ 13:00	E	葵が丘	× 刈 谷	浜松西	長岡京	長岡京	
⑤ 14:00	B	B2勝	× D2勝	C3勝	D3勝	D3勝	
⑥ 15:00	D	C3勝	× D3勝	B2勝	D2勝	D2勝	

土グラウンド		C面		* 審判に注意		審判服着用	
試合時間	ブロック	対 戦 チ ー ム		主 審	副 審	副 審	
10時20分	開 会 式						
② 11:00	A	AGUI	× 鎌 田	葵 西	キッカーズ	キッカーズ	
③ 12:00	D	葵 西	× キッカーズ	AGUI	鎌 田	鎌 田	
④ 13:00	A	A2負	× C2負	本部	本部	本部	
⑤ 14:00	C	A3負	× B3負	A4勝	B4勝	B4勝	
⑥ 15:00	E	A4勝	× B4勝	A2負	C2負	C2負	

# 試 合 日 程

8月9日(土)

## 予 戦 ト ー ナ メ ン ト

芝生小グラウンド D面 \* 審判に注意 審判服着用

試合時間	ブロック	対 戦 チ ー ム	主 審	副 審	副 審
10時20分	開 会 式				
② 11:00	B	城北 × 刈谷南	岡崎	FC島	FC島
③ 12:00	D	岡崎 × FC島	城北	刈谷南	刈谷南
④ 13:00	B	B2負 × D2負	C3負	D3負	D3負
⑤ 14:00	D	C3負 × D3負	A4負	B4負	B4負
⑥ 15:00	E	A4負 × B4負	B2負	D2負	D2負

芝生大グラウンド1 E面 \* 審判に注意 審判服着用

試合時間	ブロック	対 戦 チ ー ム	主 審	副 審	副 審
① 9:20	F	富塚 × 瑞穂	さなる	細江	細江
10時20分	開 会 式				
② 11:00	F	雄踏B × 朱雀	富塚	瑞穂	瑞穂
③ 12:00	H	細江 × さなる	雄踏	朱雀	朱雀
④ 13:00	F	E1勝 × E2勝	F1負	F2負	F2負
⑤ 14:00	G	F1負 × F2負	F1勝	F2勝	F2勝
⑥ 15:00	G	F1勝 × F2勝	E1勝	E2勝	E2勝

芝生大グラウンド2 F面 \* 審判に注意 審判服着用

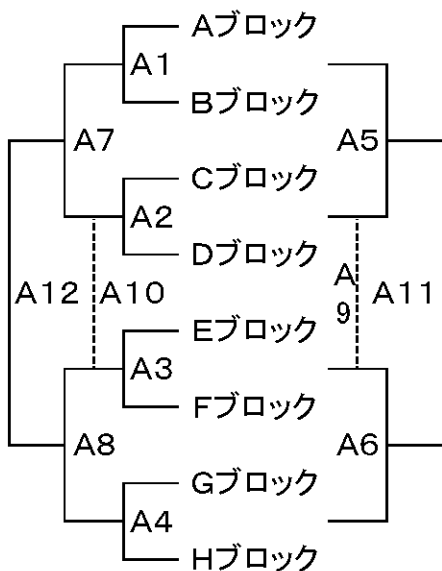
試合時間	ブロック	対 戦 チ ー ム	主 審	副 審	副 審
① 9:20	G	和田 × SHONAI	雄踏	雄踏	雄踏
10時20分	開 会 式				
② 11:00	G	岡崎西 × 上牧	和田	SHONAI	SHONAI
③ 12:00	H	大芝 × 羽島	上牧	岡崎西	岡崎西
④ 13:00	F	E1負 × E2負	E3負	F3負	F3負
⑤ 14:00	H	E3負 × F3負	E3勝	F3勝	F3勝
⑥ 15:00	H	E3勝 × F3勝	E1負	E2負	E2負

# 順位トーナメント戦

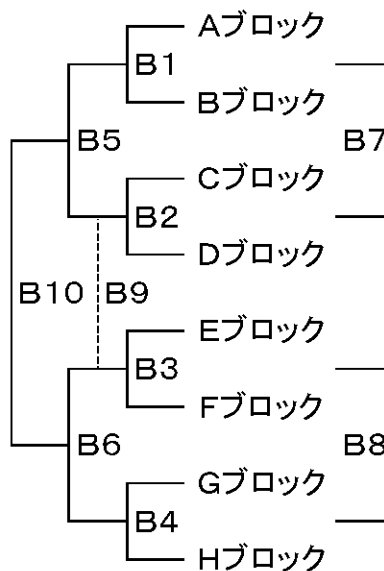
8月10日(日)

◎ この表は1位A、2位B、3位C、4位D トーナメント戦です。

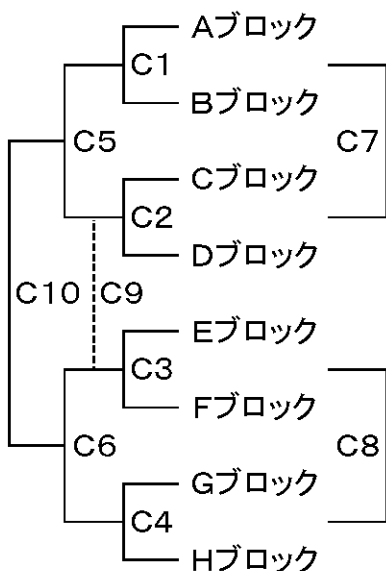
1位トーナメント (A)



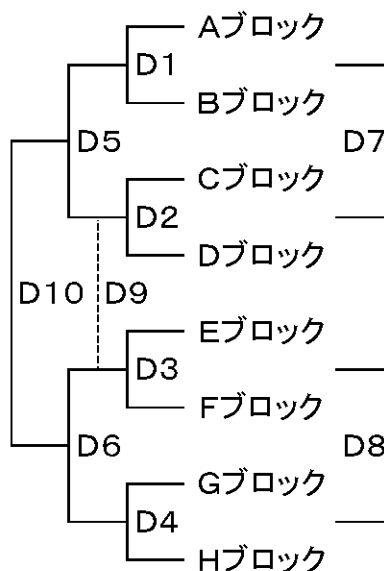
2位トーナメント (B)



3位トーナメント (C)



4位トーナメント (D)



# 順位トーナメント戦

8月10日(日)

◎この表の対戦チームはAが1位、Bが2位、Cが3位、Dが4位のトーナメント戦です。  
 審判はABCDは順位戦、1～12は試合順位、A～Hは各ブロックチームの順です。

## 多目的グラウンド1

## 芝生大グラウンド1

試合時間	対戦チーム	主審	副審	副審	試合時間	対戦チーム	主審	副審	副審
① 8:30	A1	D1A	D1B	D1B	① 8:30	A4	D4G	D4H	D4H
② 9:30	B3	A1A	A1B	A1B	② 9:30	C2	A4G	A4H	A4H
③ 10:30	D1	B3E	B3F	B3F	③ 10:30	D4	C2C	C2D	C2D
④ 11:30	B5	B1負	B2負	B2負	④ 11:30	C6	C3負	C4負	C4負
⑤ 12:35	A7	A1負	A2負	A2負	⑤ 12:35	B8	B3勝	B4勝	B4勝
⑥ 13:45	D7	A7勝	A7負	A7負	⑥ 13:45	B9	B5勝	B6勝	B6勝
⑦ 14:50	A12	本部	本部	本部	⑦ 14:50	B10	B5負	B6負	B6負

## 多目的グラウンド2

## 芝生大グラウンド2

試合時間	対戦チーム	主審	副審	副審	試合時間	対戦チーム	主審	副審	副審
① 8:30	A2	D2C	D2D	D2D	① 8:30	B1	C3E	C3F	C3F
② 9:30	B4	A2C	A2D	A2D	② 9:30	C3	B1A	B1B	B1B
③ 10:30	D2	B4G	B4H	B4H	③ 10:30	A5	A1勝	A2勝	A2勝
④ 11:30	B6	B3負	B4負	B4負	④ 11:30	D5	D1負	D2負	D2負
⑤ 12:35	A8	A3負	A4負	A4負	⑤ 12:35	C7	C1勝	C2勝	C2勝
⑥ 13:45	D8	A8勝	A8負	A8負	⑥ 13:45	C9	C5勝	C6勝	C6勝
⑦ 14:50	A10	本部	本部	本部	⑦ 14:50	C10	C5負	C6負	C6負

## 土グラウンド1

## 芝小グラウンド

試合時間	対戦チーム	主審	副審	副審	試合時間	対戦チーム	主審	副審	副審
① 8:30	A3	D3E	D3F	D3F	① 8:30	B2	C4G	C4H	C4H
② 9:30	C1	A3E	A3F	A3F	② 9:30	C4	B2C	B2D	B2D
③ 10:30	D3	C1A	C1B	C1B	③ 10:30	A6	A3勝	A4勝	A4勝
④ 11:30	C5	C1負	C2負	C2負	④ 11:30	D6	D3負	D4負	D4負
⑤ 12:35	B7	B1勝	B2勝	B2勝	⑤ 12:35	C8	C3勝	C4勝	C4勝
⑥ 13:45	A9	A5勝	A6勝	A6勝	⑥ 13:45	D9	D5勝	D6勝	D6勝
⑦ 14:50	A11	A5負	A6負	A6負	⑦ 14:50	D10	D5負	D6負	D6負